

ALLEGATO 2

**Allegato Tecnico: descrizione della
situazione relativa all'attuale dotazione di
supporto dell'infrastruttura Data Center di
ASL ALESSANDRIA al 31.10.2022**

L'infrastruttura Server e Storage è ospitata all'interno di CED "autoconsistenti" del vendor RITTAL secondo la seguente configurazione:

Configurazione:

➤ **Sala 1 - DC situato al piano terra "CED VENEZIA"**

4 rack server (2 per server/storage e 2 per UPS e QE)

2 LCP (Sistemi di condizionamento a gas)

2 UPS modulari

Sistemi di rilevazione fumi precoce e spegnimento incendi da rack

Sistema di monitoraggio parametri ambientali

➤ **Sala 2 – DC situato al 1° piano "CED SPALTO"**

3 rack server (1 per server/storage e 2 per UPS e QE)

2 LCP (Sistemi di condizionamento a gas)

2 UPS modulari

Sistemi di rilevazione fumi precoce e spegnimento incendi da rack

Sistema di monitoraggio parametri ambientali

➤ **Servizi**

QE interni ai rack

Impianto meccanico per condizionamento

Combinatori telefonici per allarmi

➤ **SW RiZone e Manutenzione**

Software DCIM RiZone, per monitoraggio completo di tutta l'infrastruttura

Servizio di manutenzione Advanced (5 anni)

Reperibilità: 24x7

Tempi di risposta: ND (Next Day)

Disponibilità delle parti di ricambio: entro 24 ore

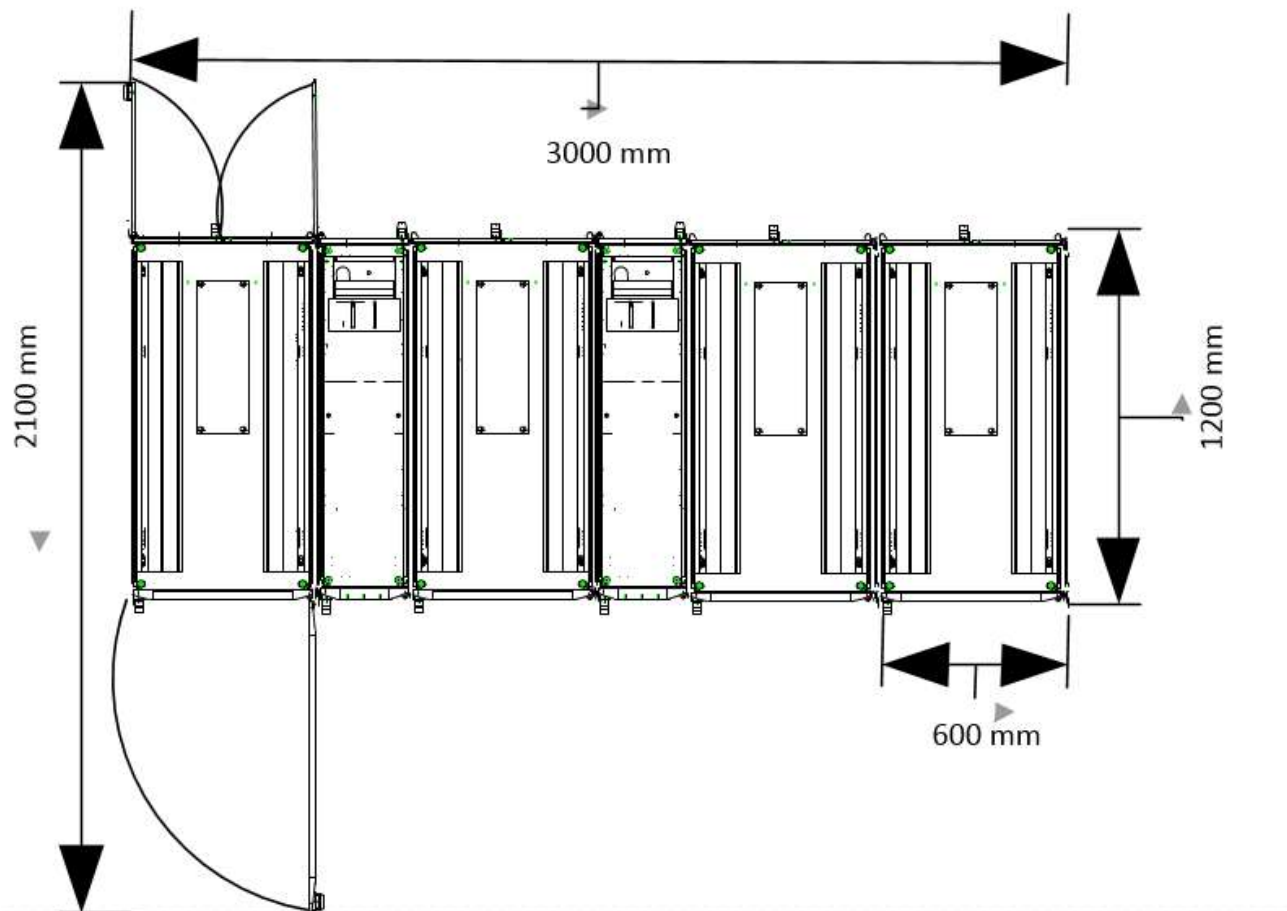
Numero di interventi on site programmati: 2

Estensione di garanzia (4 anni) sui prodotti. Sono esclusi i seguenti componenti:

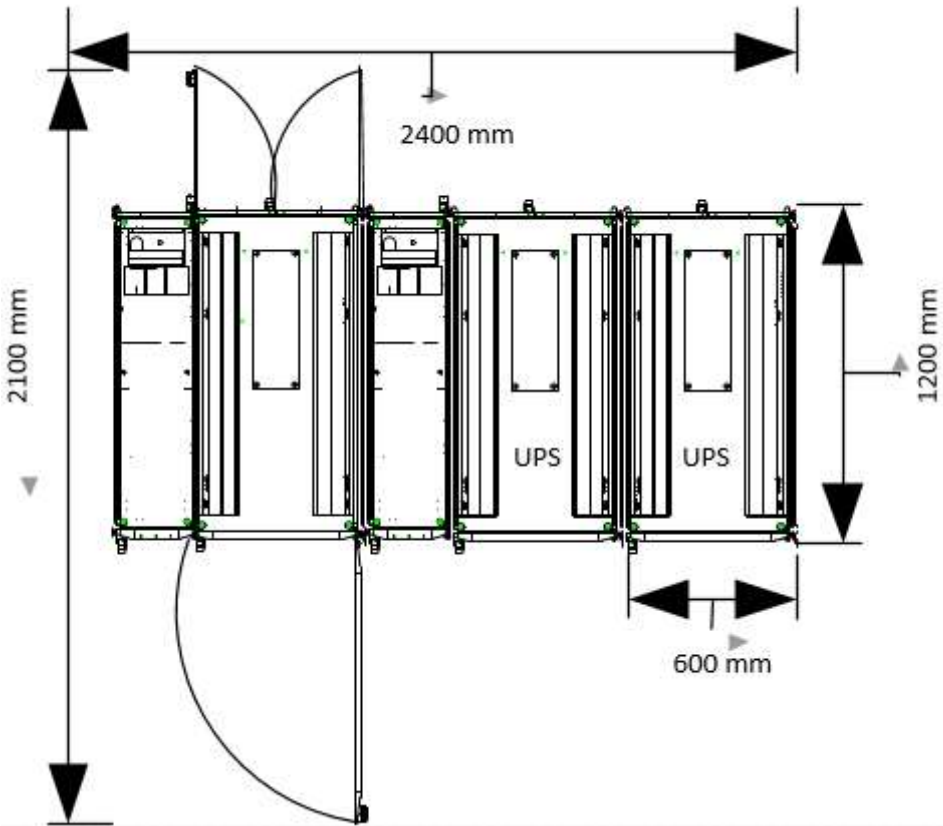
- batterie

- carpenterie ed accessori non alimentati

SALA 1 -CED VENEZIA-



SALA 2 -CED SPALTO-



SALA 1 –CED VENEZIA– Dettaglio componentistica

Codice	Breve descrizione	Q.tà
TS IT :: armadi per server		
5510120	TS IT HPC Rack, 600x2000x1200 mm, RAL7035	4
8100239	DK TS Coppia di pareti laterali 2000x1200 mm, RAL7035 avvitabili, IP55	1
TS IT :: Configurazione lamiera di fondo		
5501350	TS IT Cornice di fondo per allestimento lamiera di copertura in rack prof. 1200	4
5502560	TS IT Lamiera di fondo cieche modulari, componibili per rack 600x1200	4
TS IT :: Zoccoli Flex Block		
8100000	Flex Block, angolari di montaggio, alt. 100 mm, RAL9005, 4 pz	6
8100300	Flex Block, flange cieche per armadi larghi 300 mm, alt. 100 mm, RAL9005	2
8100600	Flex Block, flange cieche per armadi larghi 600 mm, alt. 100 mm, RAL9005	4
8100120	Flex Block, flange cieche per armadi profondi 1200 mm, alt. 100 mm, RAL9005	2
8000100	Clip di accoppiamento per angolari Flex-Block in installazioni in batteria, 12 pz	2
TS IT :: Accessori per allestimento interno		
8800490	Kit giunzione a V per accoppiamento esterno degli armadi	3
7151305	TS IT Pannello cieco, 1 HE, RAL9005. Fissaggio toolless nel piano 19", 3pz	28
5501805	TS IT Deflettori aria per rack larghi 600 mm e alti 2000 mm	4
7831472	Supporto per guidacavi, RAL7035.	2
2486500	Viti con testa esagonale per lamiera 5,5 x 13 mm, 300pz	1
1044555	Canalina passacavi, tipo cablofil o similare, largh. 300 mm, lunghezza 1m	15
PDU :: Power Distribution Unit per rack TS IT		
7955133	Basic PDU, 0U, 400V/3~/32A cavo CEE, uscite: 24x C13 + 6x C19, alt. 1575 mm	4
UPS RiScale RI, ingresso ed uscita trifase 10 - 60 kW, N+1		
1044555	RiScale RI 22 Subrack	2
1044555	RiScale Modulo M 20, 20 kW	2
1044555	RiScale Kit di cablaggio delle batterie 2x (1x 40)x 7Ah / 9Ah	2
1044555	RiScale Cassetti batterie per 40 monoblocchi da 7Ah / 9Ah	4
1044555	1 x (2x40) x 7Ah	2
1044555	Backfeed Protection RI 22	2
1044555	Scheda UPS plug-in SNMP Ethernet	2

LCP DX :: Sistemi di raffreddamento di precisione DX fino a 12 kW per rack		
3311360	LCP DX, unità condensante 12 kW, connessioni gas inlet/outlet 22mm, dimensioni (LxAxP) - con espulsione aria verticale: 1307,5x906x620 mm - con espulsione aria orizzantale: 1307,5x620x906 mm	2
3311420	LCP DX Rack, 300x2000x1200 mm, 12 kW, completo di: - 4 ventole EC ad alta efficienza energetica - compressore ad inverter Alimentazione: 380 V AC, 3~, 50 Hz	2
3311320	LCP DX, Scheda SNMP	2

CMC III :: Sistema di rilevazione e spegnimento incendi, per rack HPC		
7338121	DET-AC III Master, 1U, prof.: 660 mm, peso: 15,5 Kg	1
7338321	DET-AC III Slave, 1U, prof.: 660 mm, peso: 12,5 Kg	3
5501480	TS IT Guide di sostegno, regolabili in profondità, 600-900 mm, max 150 Kg	4
7320530	CMC-TC - Sensore di accesso (conf da 2pz)	6
7338130	Kit di tubazioni DET-AC per rack accoppiato	4

CMC III :: Sensori ambientali		
7030110	CMC III - Sensore di temperatura	4
7030111	CMC III - Sensore di temperatura e umidità	4
7030120	CMC III - Sensore di accesso agli infrarossi	8

CMC III :: Processing Unit e accessori vari		
7030000	CMC III - Processing Unit con firmware 3.15, completo di: - sensori integrati: temperatura + accessi (infrarossi) - uscite a relè per segnalazione allarmi - slot scheda di memoria SD (per logging dei dati) - max 2x 16 sensori CAN-bus (sensori, unità CAN-bus, Unità I/O, Power Unit) - uscita USB per logging dei dati su storage esterno - interfaccia seriale per GSM/ISDN/Display unit - gestione delle API VAPIX v3 per integrazione videocamere IP - discovery e monitoraggio dei dispositivi MODBUS over Ethernet	1
7030060	CMC III - Alimentatore	1
7200215	Cavo alimentazione con spina C14	1
7030080	CMC III - Cavo programmazione	1
7030070	CMC III - Telaio di montaggio 19" per alloggiamento di 3 unità CMC	1
7030090	CMC III - Cavo connessione CanBus RJ45 0,5 metri	4
7030092	CMC III - Cavo connessione CanBus RJ45 1,5 m	8
7030093	CMC III - Cavo connessione CanBus RJ45 2 m	9

SALA 2 –CED SPALTO— Dettaglio componentistica

Codice	Breve descrizione	Q.tà
	TS IT :: armadi per server	
5510120	TS IT HPC Rack, 600x2000x1200 mm, RAL7035	3
8100239	DK TS Coppia di pareti laterali 2000x1200 mm, RAL7035 avvitabili, IP55	1

TS IT :: Configurazione lamiera di fondo

5501350	TS IT Cornice di fondo per allestimento lamiera di copertura in rack prof. 1200	3
5502560	TS IT Lamiera di fondo cieche modulari, componibili per rack 600x1200	3

TS IT :: Zoccoli Flex Block

8100000	Flex Block, angolari di montaggio, alt. 100 mm, RAL9005, 4 pz	5
8100300	Flex Block, flange cieche per armadi larghi 300 mm, alt. 100 mm, RAL9005	2
8100600	Flex Block, flange cieche per armadi larghi 600 mm, alt. 100 mm, RAL9005	3
8100120	Flex Block, flange cieche per armadi profondi 1200 mm, alt. 100 mm, RAL9005	2
8000100	Clip di accoppiamento per angolari Flex-Block in installazioni in batteria, 12 pz	1

TS IT :: Accessori per allestimento interno

8800490	Kit giunzione a V per accoppiamento esterno degli armadi	2
7151305	TS IT Pannello cieco, 1 HE, RAL9005. Fissaggio toolless nel piano 19", 3pz	3
5501805	TS IT Deflettori aria per rack larghi 600 mm e alti 2000 mm	3
7831472	Supporto per guidacavi, RAL7035.	2
2486500	Viti con testa esagonale per lamiera 5,5 x 13 mm, 300pz	1
1044555	Canalina passacavi, tipo cablofil o similare, largh. 300 mm, lunghezza 1m	10

PDU :: Power Distribution Unit per rack TS IT

7955133	Basic PDU, 0U, 400V/3~/32A cavo CEE, uscite: 24x C13 + 6x C19, alt. 1575 mm	4
---------	---	---

UPS RiScale RI, ingresso ed uscita trifase 10 - 60 kW, N+1

1044555	RiScale RI 22 Subrack	2
1044555	RiScale Modulo M 20, 20 kW	2
1044555	RiScale Kit di cablaggio delle batterie 2x (1x 40)x 7Ah / 9Ah	2
1044555	RiScale Cassetti batterie per 40 monoblocchi da 7Ah / 9Ah	4
1044555	1 x (2x40) x 7Ah	2
1044555	Backfeed Protection RI 22	2
1044555	Scheda UPS plug-in SNMP Ethernet	2

LCP DX :: Sistemi di raffreddamento di precisione DX fino a 12 kW per rack

3311360	LCP DX, unità condensante 12 kW, connessioni gas inlet/outlet 22mm, dimensioni (LxAxP) - con espulsione aria verticale: 1307,5x906x620 mm - con espulsione aria orizzantale: 1307,5x620x906 mm	2
3311420	LCP DX Rack, 300x2000x1200 mm, 12 kW, completo di: - 4 ventole EC ad alta efficienza energetica - compressore ad inverter Alimentazione: 380 V AC, 3~, 50 Hz	2
3311320	LCP DX, Scheda SNMP	2

CMC III :: Sistema di rilevazione e spegnimento incendi, per rack HPC

7338121	DET-AC III Master, 1U, prof.: 660 mm, peso: 15,5 Kg	1
7338321	DET-AC III Slave, 1U, prof.: 660 mm, peso: 12,5 Kg	3
5501480	TS IT Guide di sostegno, regolabili in profondità, 600-900 mm, max 150 Kg	4
7320530	CMC-TC - Sensore di accesso (conf da 2pz)	5
7338130	Kit di tubazioni DET-AC per rack accoppiato	3

CMC III :: Sensori ambientali

7030110	CMC III - Sensore di temperatura	3
7030111	CMC III - Sensore di temperatura e umidità	3
7030120	CMC III - Sensore di accesso agli infrarossi	6

CMC III :: Processing Unit e accessori vari

7030000	CMC III - Processing Unit con firmware 3.15, completo di: - sensori integrati: temperatura + accessi (infrarossi) - uscite a relè per segnalazione allarmi - slot scheda di memoria SD (per logging dei dati) - max 2x 16 sensori CAN-bus (sensori, unità CAN-bus, Unità I/O, Power Unit) - uscita USB per logging dei dati su storage esterno - interfaccia seriale per GSM/ISDN/Display unit - gestione delle API VAPIX v3 per integrazione videocamere IP - discovery e monitoraggio dei dispositivi MODBUS over Ethernet	1
7030060	CMC III - Alimentatore	1
7200215	Cavo alimentazione con spina C14	1
7030080	CMC III - Cavo programmazione	1
7030070	CMC III - Telaio di montaggio 19" per alloggiamento di 3 unità CMC	1
7030090	CMC III - Cavo connessione CanBus RJ45 0,5 metri	4
7030092	CMC III - Cavo connessione CanBus RJ45 1,5 m	6
7030093	CMC III - Cavo connessione CanBus RJ45 2 m	7